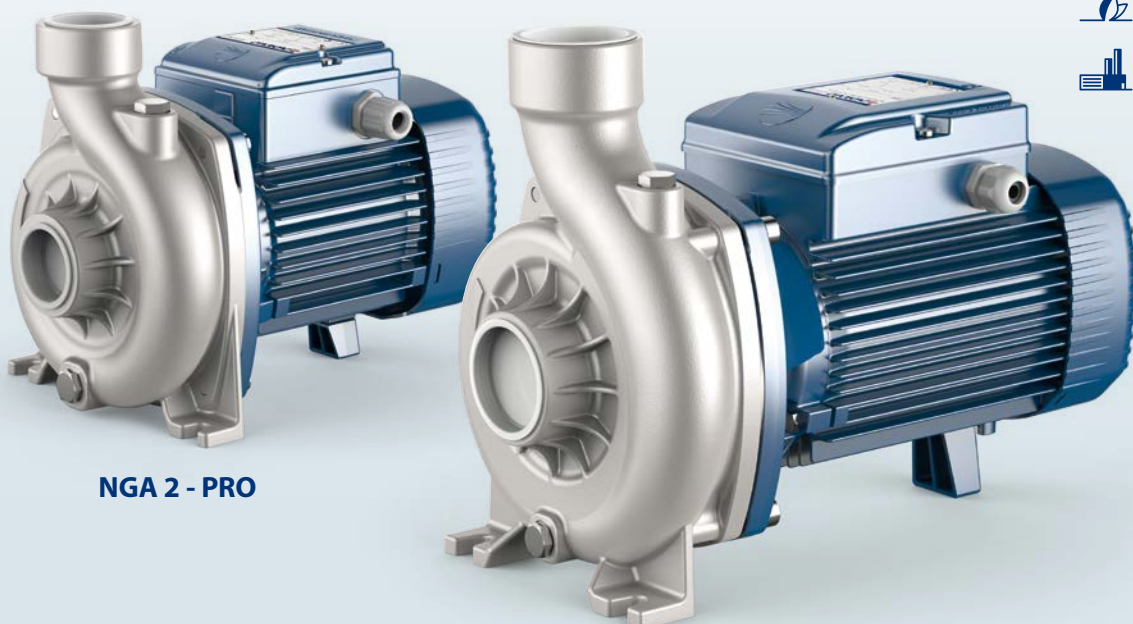


NGA-PRO

Electropompes en acier inox avec roue ouverte

-  Eaux claires
-  Usage domestique
-  Uso civile
-  Usage agricole
-  Usage industriel



NGA 2 - PRO

NGA 3 - PRO

PLAGE DES PERFORMANCES

- Débit jusqu'à **900 l/min** (54 m³/h)
- Hauteur manométrique totale jusqu'à **20.5 m**

LIMITES D'UTILISATION

- Hauteur manométrique d'aspiration jusqu'à **7 m**
- Température du liquide de **-10 °C à +90 °C**
- Température ambiante jusqu'à **-10 °C à +40 °C**
- Pression maxi dans le corps de pompe:
 - **6 bar** pour NGA1-PRO e NGA2-PRO
 - **10 bar** pour NGA3-PRO
- Passage de solides en suspension jusqu'à:
 - **Ø 12 mm** pour NGA1-PRO et NGA2-PRO
 - **Ø 20 mm** pour NGA3-PRO
- Servizio continuo **S1**

EXÉCUTION ET NORMES DE SÉCURITÉ

EN 60335-1
IEC 60335-1
CEI 61-150

EN 60034-1
IEC 60034-1
CEI 2-3



REGOLAMENTO (UE) N. 547/2012

CERTIFICATIONS

Azienda con sistema di gestione
certificato DNV ISO 9001: QUALITÀ



UTILISATIONS ET INSTALLATIONS

Elles sont conseillées pour pomper de l'eau et des liquides chimiquement neutres vis-à-vis des matériaux de la pompe.

La solution de construction de la roue ouverte permet de pomper des **fluides relativement chargés d'impuretés** sans risques de coincement de la roue. Tous les composants en contact avec le liquide pompé sont fabriqués en **acier inoxydable AISI 316**.

Les pompes **NGA-PRO** sont particulièrement adaptées au pompage de liquides qui ne sont pas complètement propres, garantissant le passage de pièces solides jusqu'à 20 mm et donc des applications telles que les transferts à partir de canaux, de rivières, de réservoirs, de cuves, etc...

Elles doivent être installées dans des lieux fermés ou à l'abri des intempéries.

EXÉCUTIONS SUR DEMANDE

- Garniture mécanique spéciale
- Garniture mécanique standard avec anti-rotation (NGA3-PRO)
- Corps de pompe avec orifices filetés NPT ANSI B 1.20.1
- Autres tensions ou fréquence à 60 Hz
- Sur demande, jusqu'à **110 °C**
- Protection **IP X5** pour **NGA 3-PRO**
- Fourniture de brides ISO 228/1 pour les orifices d'aspiration et de refoulement en acier inoxydable AISI 304

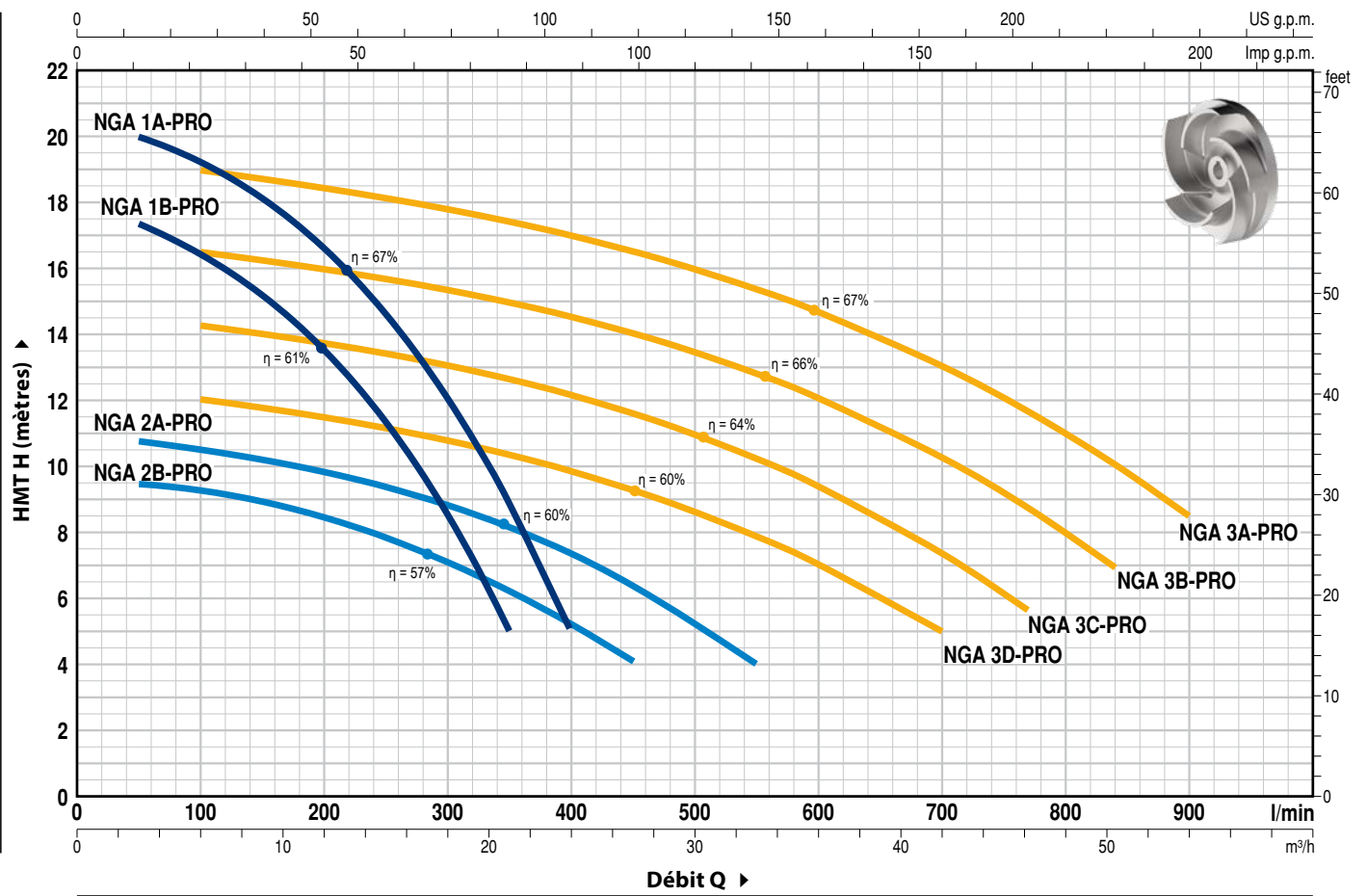


GARANTIE

2 ans selon nos conditions générales de vente

COURBES ET CARACTÉRISTIQUES DE PERFORMANCE

50 Hz n = 2900 min⁻¹ HS = 0 m



TYPE		PUISSANCE (P ₂)			Q	H											
Monophasé	Triphasé	kW	HP	▲		m ³ /h	0	3	6	9	12	15	18	21	24		
NGAm 1B - PRO	NGA 1B - PRO	0.55	0.75	IE3	H mètres	0	50	100	150	200	250	300	350	400			
NGAm 1A - PRO	NGA 1A - PRO	0.75	1			18	17.4	16.4	15.2	13.5	11.3	8.7	5				
						20.5	20	19.3	18.1	16.6	14.7	12.1	9	5			

TYPE		PUISSANCE (P ₂)			Q	H													
Monophasé	Triphasé	kW	HP	▲		m ³ /h	0	3	6	12	18	24	27	33	42	46.2	50.4	54	
NGAm 2B - PRO	NGA 2B - PRO	0.55	0.75	IE3	H mètres	0	50	100	200	300	400	450	550	700	770	840	900		
NGAm 2A - PRO	NGA 2A - PRO	0.75	1			9.5	9.4	9.3	8.4	7	5.2	4							
NGAm 3D - PRO	NGA 3D - PRO	1.1	1.5			11	10.8	10.5	9.8	8.8	7.4	6.4	4						
NGAm 3C - PRO	NGA 3C - PRO	1.5	2			12.5	-	12	11.5	10.8	9.8	9.3	7.8	5					
NGAm 3B - PRO	NGA 3B - PRO	1.8	2.5			14.8	-	14.4	13.8	13.1	12.2	11.7	10.3	7.4	5.7				
NGAm 3A - PRO	NGA 3A - PRO	2.2	3			17	-	16.5	16	15.3	14.5	14	12.8	10.3	8.8	7			
								19.5	-	19	18.4	17.8	17	16.5	15.4	13	11.5	10	8.5

Q = Débit H = Hauteur manométrique totale HS = Hauteur d'aspiration

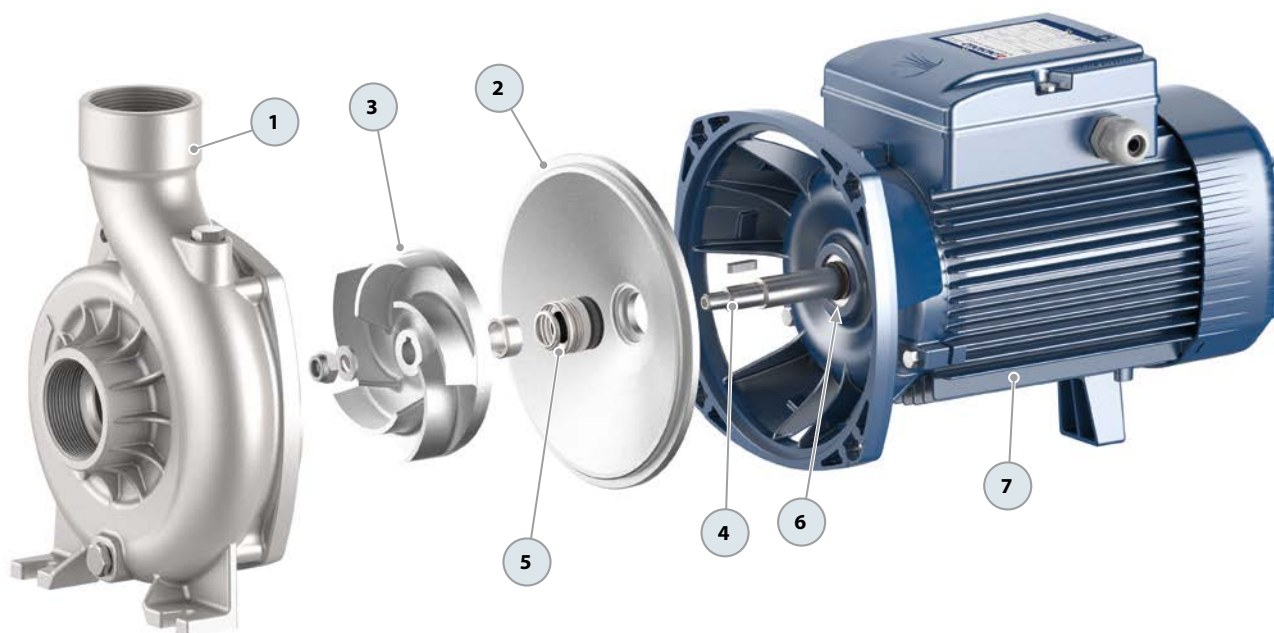
Tolérance des courbes de prestation selon EN ISO 9906 Degré 3B.

▲ Classe de rendement du moteur triphasé (IEC 60034-30-1)

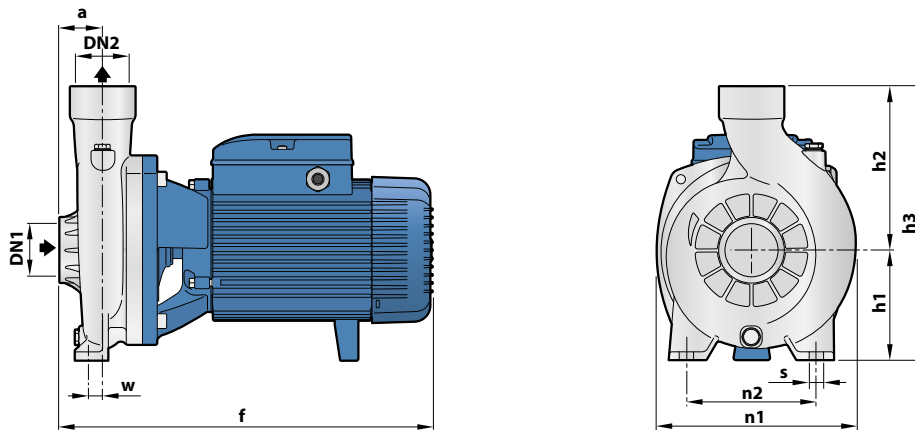
NGA-PRO

REP. COMPOSANT CARACTÉRISTIQUES DE CONSTRUCTION

1	CORPS DE POMPE	Acier inoxydable AISI 316, avec orifices filetés ISO 228/1						
2	COUVERCLE	Acier inoxydable AISI 316						
3	ROUE	Roue ouverte acier inoxydable AISI 316						
4	ARBRE MOTEUR	Acier inoxydable AISI 316L						
5	GARNITURE MÉCANIQUE	Électropompe	Garniture	Arbre	Matériaux			
		<i>Type</i>	<i>Type</i>	<i>Diamètre</i>	<i>Bague fixe</i>	<i>Bague mobile</i>	<i>Élastomère</i>	<i>Ressort</i>
		NGA1-PRO	AR-14S	Ø 14 mm	Céramique	Céramique	NBR	AISI 316
		NGA2-PRO						
NGA3-PRO	FN-18 V6	Ø 18 mm	Graphite	Céramique	NBR	AISI 316		
6	ROULEMENTS	Électropompe	Type					
		NGA1-PRO	6203 ZZ / 6203 ZZ					
		NGA2-PRO						
		NGA3-PRO						
7	MOTEUR ÉLECTRIQUE	NGAm-PRO: monophasé 230 V - 50 Hz avec protection thermique intégrée au bobinage. NGA-PRO: triphasé 230/400 V - 50 Hz. ↳ Les électropompes triphasées sont équipées de moteurs à haut rendement en classe IE3 (IEC 60034-30-1) – Isolation: classe F – Protection: IP X4						



DIMENSIONS ET POIDS

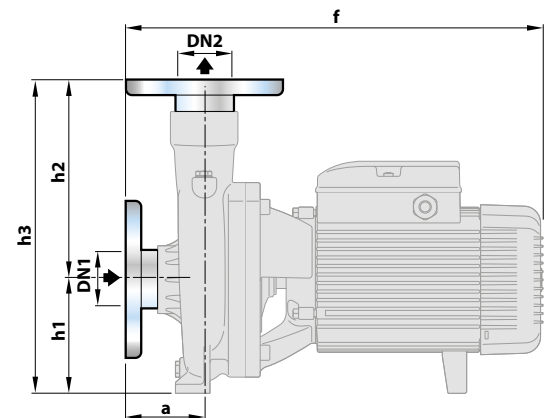


AVEC ORIFICES FILETÉS

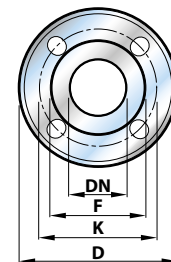
TYPE		ORIFICES		DIMENSIONS mm									kg	
Monophasé	Triphasé	DN1	DN2	a	f	h1	h2	h3	n1	n2	w	s	1~	3~
NGAm 1B - PRO	NGA 1B - PRO	1½"	1½"	40	299	92	135	227	190	160	6	11	12.9	12.7
NGAm 1A - PRO	NGA 1A - PRO			32									13.1	13.0
NGAm 2B - PRO	NGA 2B - PRO			32									13.2	13.0
NGAm 2A - PRO	NGA 2A - PRO			32									13.4	13.3
NGAm 3D - PRO	NGA 3D - PRO	2"	2"	48	387	120	178	298	217	140	18	11.5	20.2	21.0
NGAm 3C - PRO	NGA 3C - PRO			407									21.9	21.9
NGAm 3B - PRO	NGA 3B - PRO			407									24.5	24.5
NGAm 3A - PRO	NGA 3A - PRO			407									24.5	24.5

AVEC ORIFICES À BRIDE

TYPE		ORIFICES		DIMENSIONS mm				
Monophasé	Triphasé	DN1	DN2	a	f	h1	h2	h3
NGAm 1B - PRO	NGA 1B - PRO	40	40	60	334	92	156	248
NGAm 1A - PRO	NGA 1A - PRO			52				
NGAm 2B - PRO	NGA 2B - PRO			52				
NGAm 2A - PRO	NGA 2A - PRO			52				
NGAm 3D - PRO	NGA 3D - PRO	50	50	70	408	120	200	320
NGAm 3C - PRO	NGA 3C - PRO			428				
NGAm 3B - PRO	NGA 3B - PRO			428				
NGAm 3A - PRO	NGA 3A - PRO			428				



BRIDES	D	K	F	TROUS	
DN	mm	mm	mm	N°	Ø (mm)
40	150	110	78	4	18
50	165	125	99	4	18



ABSORPTIONS ET CONDENSATEURS

TYPE	TENSION		CAPACITÉ (230 V ou 240 V)
	230 V	240 V	
Monophasé	230 V	240 V	(230 V ou 240 V)
NGAm 1B - PRO	5.5 A	5.3 A	20 µF - 450 VL
NGAm 1A - PRO	6.0 A	5.8 A	20 µF - 450 VL
NGAm 2B - PRO	5.0 A	4.8 A	20 µF - 450 VL
NGAm 2A - PRO	5.7 A	5.5 A	20 µF - 450 VL
NGAm 3D - PRO	7.5 A	7.2 A	31.5 µF - 450 VL
NGAm 3C - PRO	9.5 A	9.1 A	45 µF - 450 VL
NGAm 3B - PRO	10.5 A	10.1 A	50 µF - 450 VL
NGAm 3A - PRO	12.5 A	12.0 A	50 µF - 450 VL

TYPE	TENSION					
	230 V	400 V	690 V	240 V	415 V	720 V
Triphasé	230 V	400 V	690 V	240 V	415 V	720 V
NGA 1B - PRO	3.8 A	2.2 A	1.3 A	3.6 A	2.1 A	1.2 A
NGA 1A - PRO	4.2 A	2.4 A	1.4 A	4.0 A	2.3 A	1.3 A
NGA 2B - PRO	3.5 A	2.0 A	1.2 A	3.3 A	1.9 A	1.1 A
NGA 2A - PRO	4.0 A	2.3 A	1.3 A	3.8 A	2.2 A	1.3 A
NGA 3D - PRO	5.0 A	2.9 A	1.7 A	4.8 A	2.8 A	1.6 A
NGA 3C - PRO	6.1 A	3.5 A	2.0 A	5.8 A	3.4 A	1.9 A
NGA 3B - PRO	7.8 A	4.5 A	2.6 A	7.5 A	4.3 A	2.5 A
NGA 3A - PRO	8.3 A	4.8 A	2.8 A	8.0 A	4.6 A	2.7 A